

CAST IRON PUMPS AND MOTORS **W2 SERIES**

POMPE E MOTORI IN GHISA SERIE W2

MADE IN ITALY



Ronzio Oleodinamica fu fondata nel 1950 da Dante Ronzio esperto in meccanica di precisione.

La prima attività dell'azienda fu la lavorazione di pompe per motori diesel, seguita, qualche anno più tardi, dalla costruzione di pompe oleodinamiche ad ingranaggi, che presto divenne la produzione prevalente.

La passione del fondatore per la meccanica fine ha lasciato nella Ronzio Oleodinamica un'impronta significativa; il motto dell'azienda è sempre stato quello di operare all'insegna della qualità e precisione, sia nell'impiego delle materie prime sia nel controllo del processo produttivo.

Ronzio Oleodinamica produce ora pompe, motori e divisori di flusso che trovano impiego in molti settori industriali sia nel veicolo che negli impianti fissi, nelle macchine agricole, forestali e nel movimento terra.

La struttura snella della nostra azienda e la nostra esperienza sono la risposta ai clienti che cercano in noi non solo un fornitore ma un partner nello sviluppo dei loro progetti.

Il nostro sistema qualità è certificato da DNV dal 1998.

Ronzio Oleodinamica was established in 1950 by Mr. Dante Ronzio, fond of precision mechanics.

The company started its activity machining pumps for diesel motors. The passion of the founder for fine mechanics left an important mark in the company. The production of hydraulic gear pumps started some years later and became soon the main activity of the Company.

Since the beginning Ronzio Oleodinamica has been focusing on quality and precision. Our company uses top quality components and the most advanced computerized machines, both in the production and in the testing process.

Ronzio Oleodinamica manufactures gear pumps, motors and flow dividers in aluminium and in cast iron for a wide range of industries including: constructions, forestry, agriculture, industrial vehicles, earth moving, industrial.

Today, our products are worldwide appreciated.

Our experience and our lean structure are suitable for customers who need a direct involvement of the supplier in their projects.

Our quality system has been certified by DNV since 1998.

Caratteristiche principali

- Possibilità di funzionare ad alte pressioni: fino a 300 bar di pressione massima in funzionamento continuo.
- Compensazione assiale per il recupero dei giochi.
- Alto rendimento volumetrico: 97-99% medio.
- Ampia disponibilità di cilindrata: 4-6-8-11-15-20-25-40 cm³/giro.
- Corpo in ghisa.
- Progetto accurato del profilo del dente per avere una bassa rumorosità.
- Vasta gamma di flange, alberi e connessioni compatibili con i principali standard del mercato.
- Disponibilità di guarnizioni per alte temperature.
- Pompe e motori unidirezionali.
- Pompe e motori bidirezionali.
- Possibilità di montaggio di pompe multiple sia nelle serie in alluminio che con altre serie in ghisa prodotte da Ronzio Oleodinamica.
- Facilità di trasformazione: da pompa singola in pompa multipla e di cambio rotazione.

Main Features

- *High pressure option: up to 300 bar max. continuous pressure (4350 psi).*
- *Axial compensation achieved using pressure balanced bushing blocks.*
- *High volumetric efficiency: average 95%*
- *Wide range of capacities : 4-6-8-11-15-20-25-40 cm³/rev.*
- *Cast iron body.*
- *Gear tooth profile accurately projected providing low noise operation.*
- *A wide variety of shafts, flanges and ports are available to meet specific application requirements.*
- *High-temperature seals available.*
- *Single rotational pumps and motors.*
- *Bi-rotational pumps and motors.*
- *Multiple pumps availability: tandem pumps are possible both in aluminium series and with other cast iron series produced by Ronzio Oleodinamica.*
- *Easy-to-make tandem pumps and easy change of rotation.*

CONDIZIONI PER L'UTILIZZO DELLE POMPE "W2" USE CONDITIONS FOR PUMPS "W2"

Nell'utilizzo della pompa evitare carichi radiali e assiali sull'albero.

Il giunto di trascinamento deve compensare eventuali errori di allineamento, deve essere di tipo elastico oppure di tipo Oldham.

Per un corretto funzionamento e una lunga durata della pompa, osservare i valori riportati nella tabella seguente.

Avoid radial and axial loads on the pump shaft during the use.

The pump must be in line with the P.T.O. to compensate misalignment errors, use flexible or "Oldham" coupling.

We recommend to read the specifications in this catalogue very carefully. This will help you in getting the best, in terms of working conditions and life, from Ronzio gear pumps.

CONDIZIONI PER L'UTILIZZO DELLE POMPE W2 USE CONDITIONS FOR THE PUMPS W2

Fluidi idraulici Hydraulic fluids	Oli idraulici a base minerale (DIN 51524). Per utilizzo di fluidi non infiammabili come acqua e glicole, emulsione di olio in acqua o esteri fosforici, contattare il nostro ufficio tecnico o commerciale. Mineral oil (DIN 51524). For use with fire resistant fluids like water glycol, water-oil emulsion and phosphate-esters, contact our technical or commercial office.			
Pressione in aspirazione Inlet pressure	0.7 - 3 bar (Assoluti / Absolute) 10 - 44 psi (Assoluti / Absolute)			
Velocità olio nella linea di aspirazione Oil speed on suction line	0.5 ÷ 1.5 m/s			
Velocità olio nella linea di mandata Oil speed on pressure line	6 ÷ 10 m/s			
Temperatura olio Oil temperature	-10°C ÷ 80°C			
Viscosità olio Oil viscosity	20 ÷ 120 mm ² /s (Cst)			
Massima viscosità olio all'avvio Max starting viscosity	700 mm ² /s (Cst)			
Filtraggio olio Oil filtration	Pressione (bar) Pressure (bar)	< 140	140 > 210	>210
	Classe di contaminazione NAS 1638 Contamination class NAS 1638	10	9	8
	Classe di contaminazione ISO 4406:1999 Contamination class ISO 4406:1999	21/19/16	20/18/15	19/17/14
	Rapporto β ₁₀ ≥ 75 - ISO16889 Ratio β ₁₀ ≥ 75 - ISO16889	//	10 μm	10 μm
	Rapporto β ₂₅ ≥ 200 - ISO16889 Ratio β ₂₅ ≥ 200 - ISO16889	25 μm	//	//

FORMULE PER DIMENSIONAMENTO DETERMINATION OF NOMINAL SIZE

PER POMPE
FOR PUMPS

$$Q = \frac{V * \eta_v * n}{1000}$$

$$M = \frac{p * V}{62.8 * \eta_m}$$

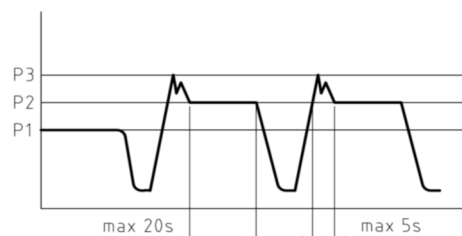
$$P = \frac{p * Q}{600 * \eta_t}$$

PER MOTORI
FOR MOTORS

$$Q = \frac{V * n}{1000 * \eta_v}$$

$$M = \frac{p * V * \eta_m}{62.8}$$

$$P = \frac{p * Q * \eta_t}{600}$$



V [cm³]
Q [l/min]
p [bar]
M [Nm]
n [min⁻¹]
P [Kw]

η_v = EFF vol. ≥ 95
η_m = EFF mecc. ~ 0.85
η_t = η_v * η_m. ~ 0.8

CARATTERISTICHE PRINCIPALI
MAIN CHARACTERISTICS

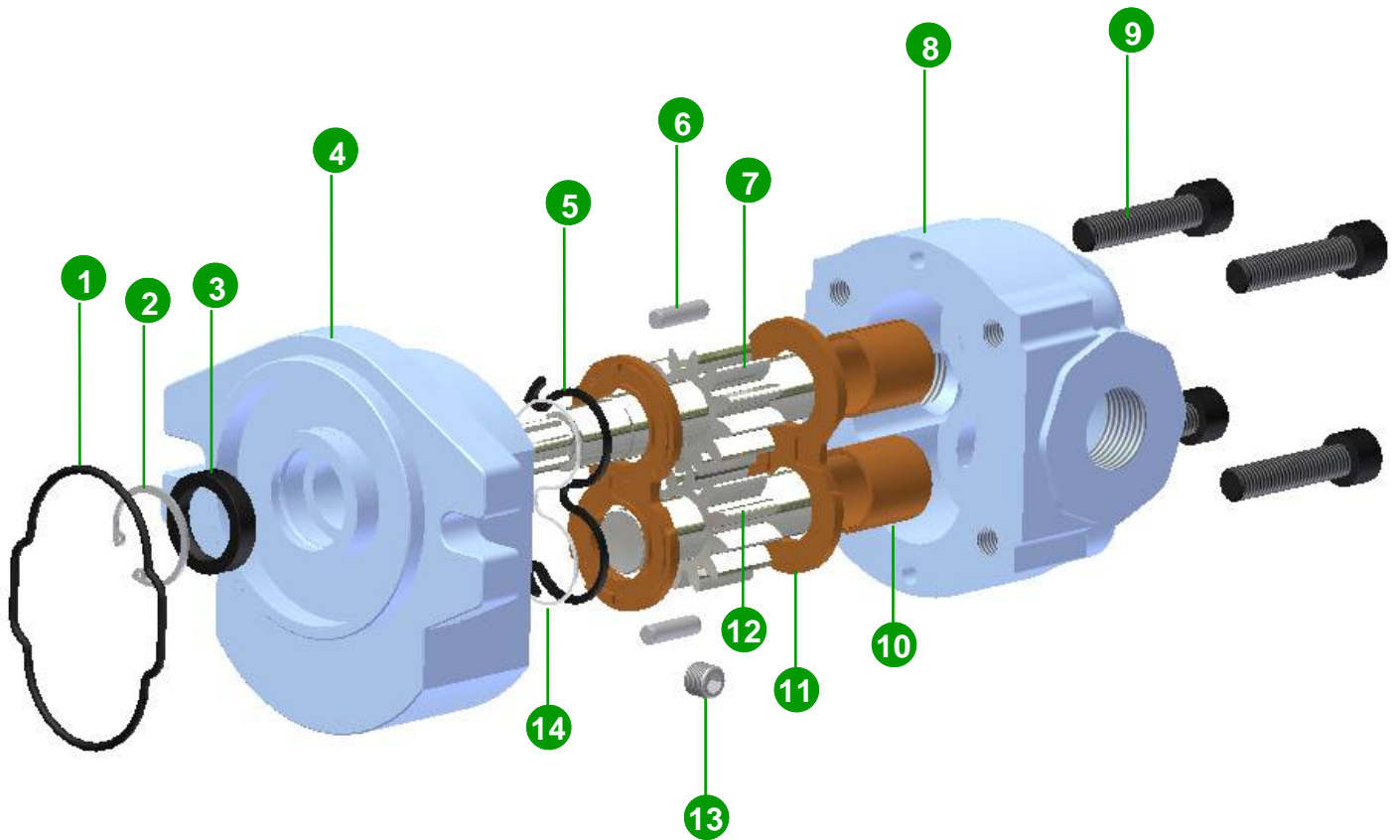
Tipo - Type		04	06	08	11	15	20	25	40
Cilindrata Capacity	Cm ³ / giro Cm ³ / rev	4.4	6.28	8.16	11.3	15.5	20.5	26.1	38.8
P1 Pressione max continua Max working pressure	Bar	300	300	300	300	260	230	200	140
P2 Pressione intermittente intermittent pressure	Bar	320	320	320	320	300	250	220	155
P3 Pressione max di picco Max peak pressure	Bar	350	350	350	350	320	270	240	175
Velocità max per pressione P1 Max speed for P1 pressure	Giri / min Rpm	3500	3500	3500	3000	3000	2500	2300	2000
Velocità max a vuoto Max speed without load	Giri / min Rpm	4000	4000	4000	3500	3500	3000	2700	2400
Velocità min. per pressione P1 Min speed for P1 pressure	Giri / min Rpm	400	400	400	350	350	300	300	250

VERIFICARE, ATTRAVERSO LE FORMULE SOTTO RIPORTATE, LA COMPATIBILITÀ TRA LE PRESTAZIONI DI PRESSIONE E PORTATA RICHIESTE E LA CAPACITÀ DELL'ALBERO DI TRASCINAMENTO DI SOPPORTARE LA COPPIA RICHIESTA.

VERIFY THE COMPATIBILITY AMONG PERFORMANCE OF PRESSURE, FLOW REQUIRED AND TORQUE OF THE SHAFT THROUGH THE BELOW FORMULAS.

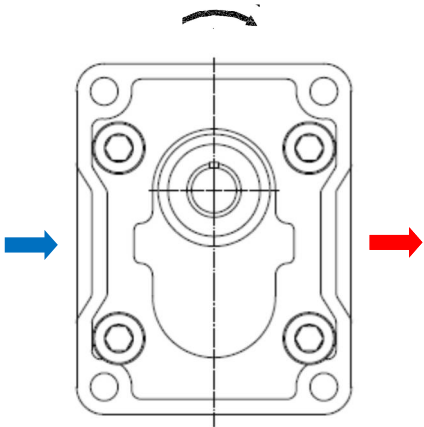
Per pompe o motori bidirezionali, diminuire la pressione del 15%.
With bidirectional pumps or motors, pressure is reduced by 15%.

COMPONENTI
PARTS



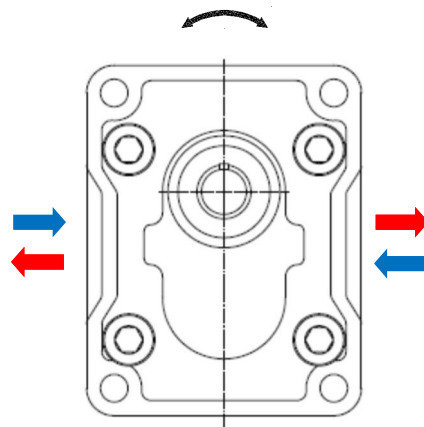
Rif.	Descrizione	Description	Ot.
1	Guarnizione sotto-coperchio	Under cover seal	1
2	Anello elastico	Snap ring	1
3	Anello di tenuta	Rotary shaft seal	1
4	Flangia	Flange	1
5	Guarnizione di compensazione	Compensation seal	2
6	Spina cilindrica	Pin	2
7	Ingranaggio conduttore	Drive gear	1
8	Corpo	Housing	1
9	Vite	Bolt	4
10	Bussole	Bushing	4
11	Rasamento	Thrust plates	2
12	Ingranaggio condotto	Idle gear	1
13	Grano 1/8" G	Grub screw	1
14	Antiestrusore	B-K seals	2

SENSO DI ROTAZIONE
ROTATION



Rotazione destra
Clockwise rotation

Codice Code	D
----------------	---

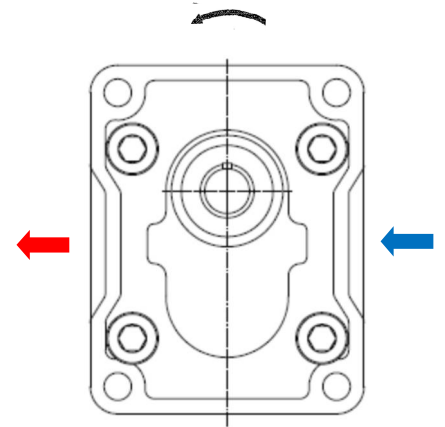


Rotazione bidirezionale drenaggio esterno
Bidirectional rotation with external drain

Codice Code	R
----------------	---

Rotazione bidirezionale drenaggio interno
Bidirectional rotation with internal drain

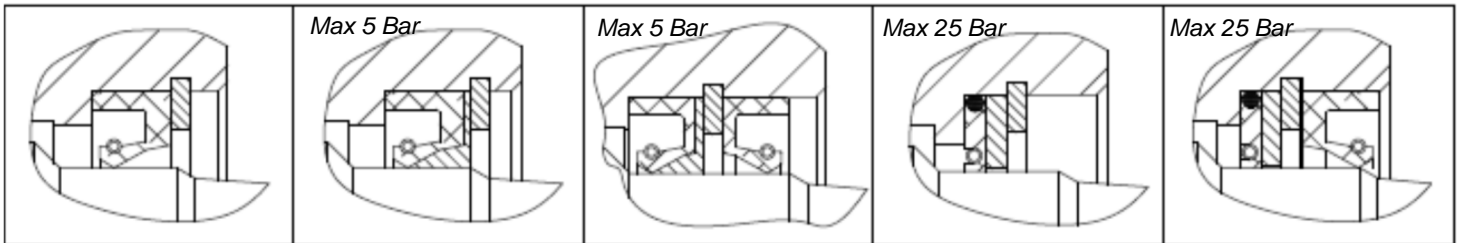
Codice Code	Y
----------------	---



Rotazione sinistra
Anti-Clockwise rot.

Codice Code	S
----------------	---

GUARNIZIONI PER ALBERI
SHAFT SEAL



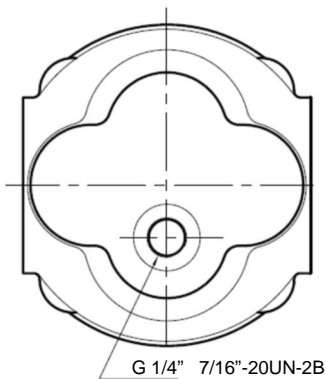
Codice Code	N	NBR
	V	FKM
	H	HNBR

Codice Code	R	NBR
	RV	FKM
	RH	HNBR

Codice Code	N2	NBR
	V2	FKM

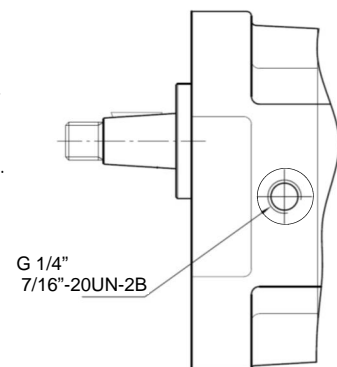
Codice Code	B	//
----------------	---	----

Codice Code	BN	NBR
	BV	FKM



G 3/8" PER BOCCHIE GAS E METRICHE.
7/16"-20UN-2B PER BOCCHIE O-RING BOSS e SPLIT.

G3/8" FOR GAS AND METRIC PORTS.
7/16-20UN-2B FOR O-RING BOSS AND SPLIT PORTS.



Drenaggio posteriore per pompe o motori reversibili
Rear drain for bidirectional pumps or motors

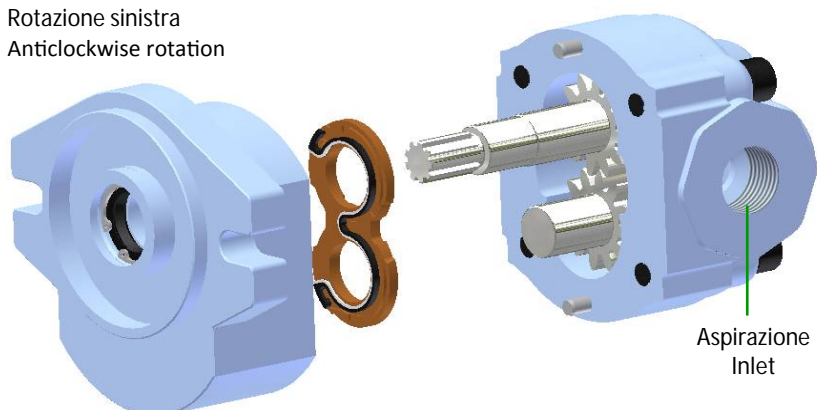
R

Drenaggio anteriore per pompe o motori reversibili
Front drain for pumps or motors

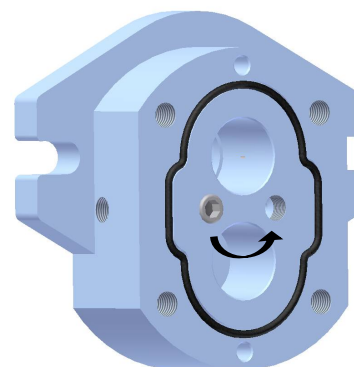
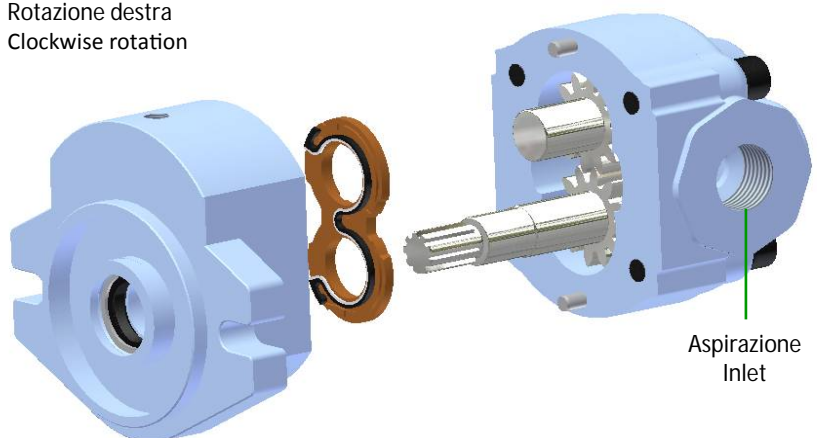
R1

CAMBIO DEL SENSO DI ROTAZIONE DELLE POMPE W2 CHANGING ROTATION OF THE PUMP W2

Rotazione sinistra
Anticlockwise rotation



Rotazione destra
Clockwise rotation

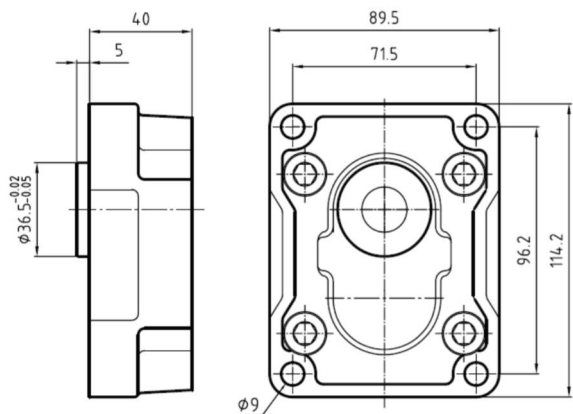


Il senso di rotazione è indicato con una freccia sul corpo della pompa.
An arrow on the housing of the pump indicates the rotation.

- Svitare le viti di fissaggio.
- Rimuovere la flangia tenendo premuto l'ingranaggio conduttore.
- Rimuovere contemporaneamente l'ingranaggio conduttore e il rasamento superiore mantenevo premuto l'ingranaggio condotto.
- Estrarre l'ingranaggio condotto tenendo fermo il rasamento inferiore, nel caso aiutarsi con una barretta NON metallica.
- Rimontare i due ingranaggi con posizioni invertite (vedi schema sopra).
- Rimontare il rasamento superiore facendo attenzione a NON invertirne la posizione.
- Cambiare di posizione al grano situato sulla faccia interna della flangia.
- Rimontare la flangia utilizzando per le viti una coppia di serraggio di 60-65 Nm.

- *Unscrew the clamping bolts.*
- *Remove the flange holding down the drive gear.*
- *Remove the drive gear and the bushing block holding down the idle gear.*
- *Remove the idle gear keeping down the rear bushing block with a no-metallic bar.*
- *Reverse the position of the two gears (see picture above).*
- *Replace the bushing block without rotate or changing position.*
- *Changing position of the grub screw on the flange (see picture above).*
- *Reverse the flange and retighten the bolts to a torque rating between 44-48 ft/lbs.*

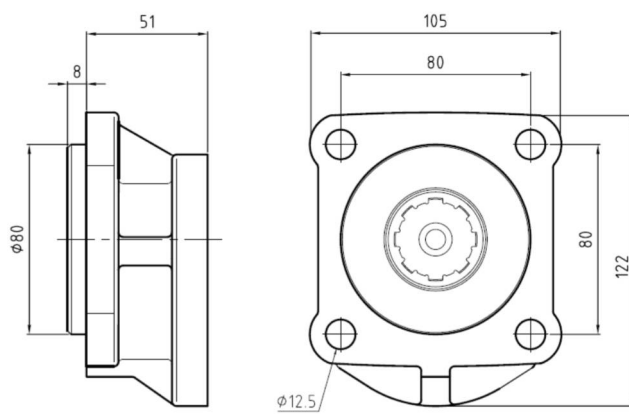
FLANGE
FLANGES



CODICE
CODE

E 0

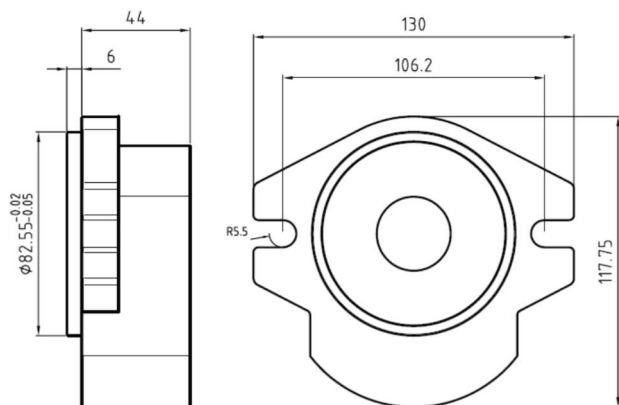
NOTA: Materiale Ghisa
NOTE: Material Cast iron



CODICE
CODE

I 4

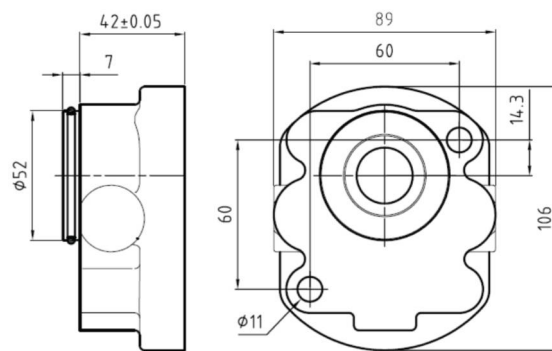
NOTA: Materiale Ghisa
NOTE: Material Cast iron



CODICE
CODE

C 5

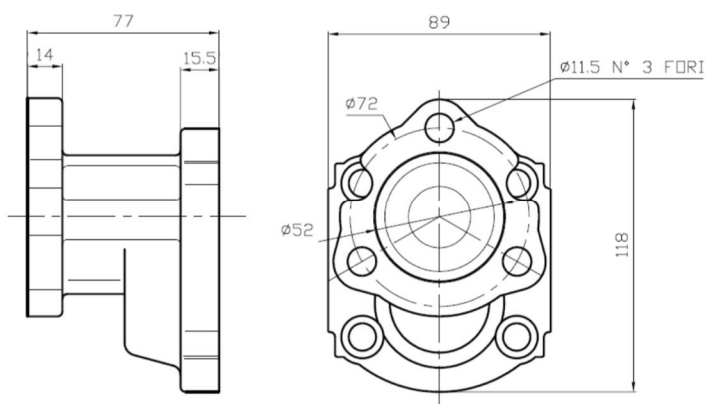
NOTA: Materiale Ghisa
NOTE: Material Cast iron



CODICE
CODE

D 2

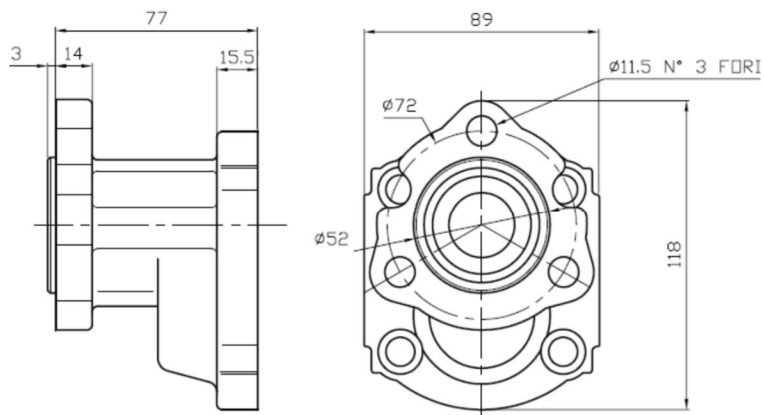
NOTA: Materiale Ghisa
NOTE: Material Cast iron



CODICE
CODE

N 7

NOTA: Materiale Ghisa
NOTE: Material Cast iron

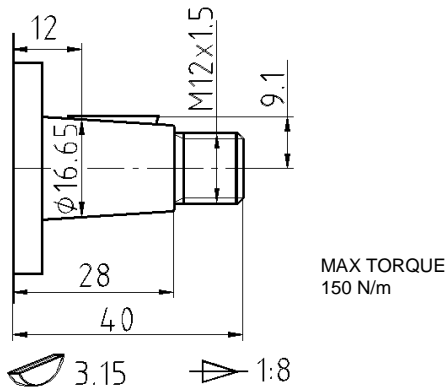


CODICE
CODE

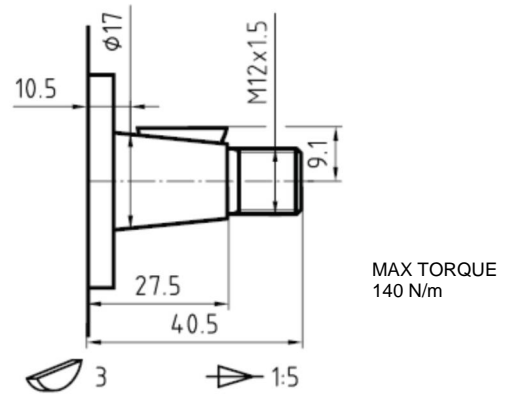
N 8

NOTA: Materiale Ghisa
NOTE: Material Cast iron

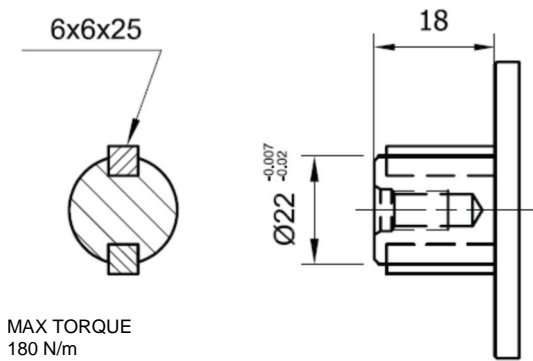
ALBERI
SHAFTS



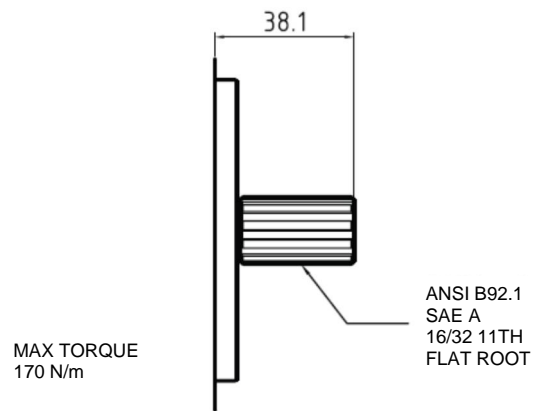
CODICE / CODE	C
PER FLANGIA / FOR FLANGE	E 0



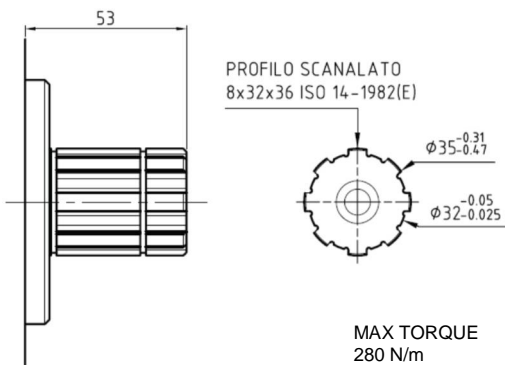
CODICE / CODE	A
PER FLANGIA / FOR FLANGE	E 0



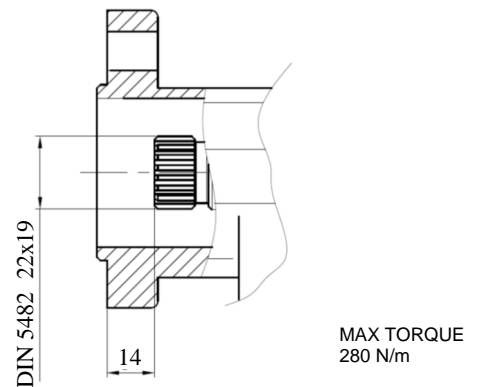
CODICE / CODE	N
PER FLANGIA / FOR FLANGE	N 7



CODICE / CODE	I
PER FLANGIA / FOR FLANGE	C 5



CODICE / CODE	H
PER FLANGIA / FOR FLANGE	N 7
	I 4

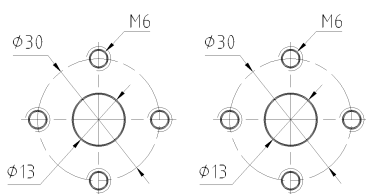


CODICE / CODE	F
PER FLANGIA / FOR FLANGE	N 8

BOCCHIE DI ASPIRAZIONE E MANDATA LATERALI e POSTERIORI SIDE AND REAR INLET AND OUTLET PORTS

ASPIRAZIONE
INLET

MANDATA
OUTLET

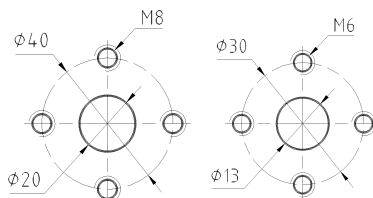


CODICE
CODE

32

ASPIRAZIONE
INLET

MANDATA
OUTLET

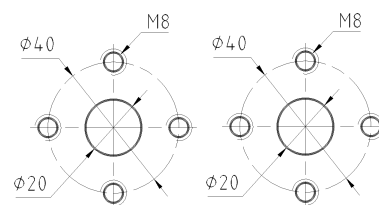


CODICE
CODE

33

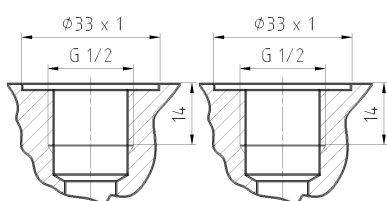
ASPIRAZIONE
INLET

MANDATA
OUTLET



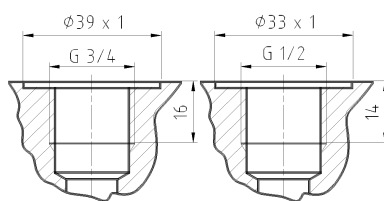
CODICE
CODE

43



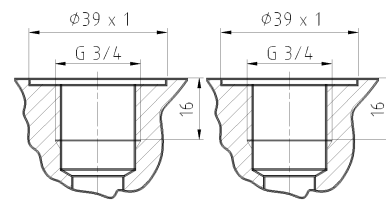
CODICE
CODE

34



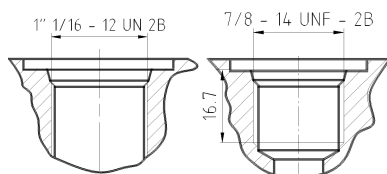
CODICE
CODE

35



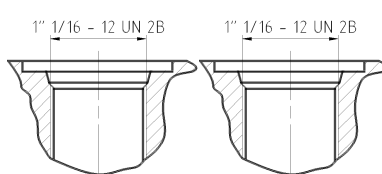
CODICE
CODE

41



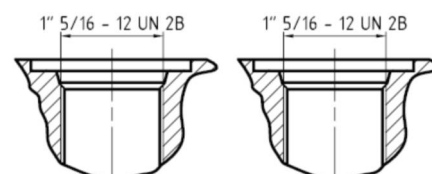
CODICE
CODE

38



CODICE
CODE

39

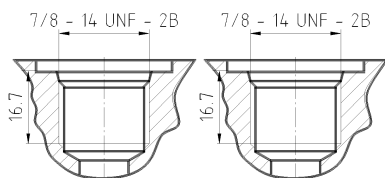


CODICE
CODE

40

BOCCHIE DI ASPIRAZIONE E MANDATA LATERALI e POSTERIORI
SIDE AND REAR INLET AND OUTLET PORTS

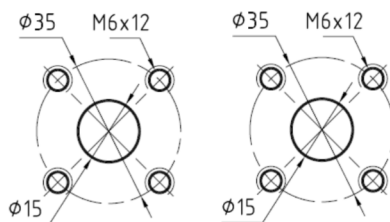
ASPIRAZIONE INLET	MANDATA OUTLET
----------------------	-------------------



CODICE
CODE

46

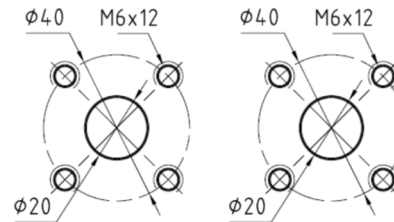
ASPIRAZIONE INLET	MANDATA OUTLET
----------------------	-------------------



CODICE
CODE

55

ASPIRAZIONE INLET	MANDATA OUTLET
----------------------	-------------------



CODICE
CODE

44

ISTRUZIONI PER ORDINARE UNITÁ SINGOLE W2
HOW TO ORDER W2 SINGLE UNITS

		1	2		3	4	5	6	7	8	9
0	2	W	E	G	06	C	0	32	D	N	X

1	TIPO UNITÁ / UNIT TYPE	CODICE / CODE
	PUMP	W
	MOTOR	WM

2-5	FLANGIA / FLANGE (PAG. 7-8)	CODICE / CODE
	EUROPA / EUROPEAN	E - 0
	ISO / ISO	I - 4
	SAE A	C - 5
	TEDESCA / GERMAN	D - 2
	ITALIANA TIPO N / ITALIAN TYPE N	N - 7
	ITALIANA TIPO N / ITALIAN TYPE N	N - 8

3	CILINDRATA / CAPACITY cm ³	CODICE / CODE
	4.4	04
	6.3	06
	8.15	08
	11.3	11
	15.5	15
	20.5	20
	26.1	25
	38.8	40

4	ALBERO / SHAFT (PAG. 9 - 10)	CODICE / CODE
	CONICO 1:8 / TAPERED 1:8	C
	CILINDRICO Ø22 / STRAIGHT Ø22	N
	CONICO 1:5 / TAPERED 1:5	A
	ANSI B92.1SAE A 11TH 13/32 FLAT ROOT	I
	ISO 14-1982 8x32x36	H
	DIN 5482 22x19	F

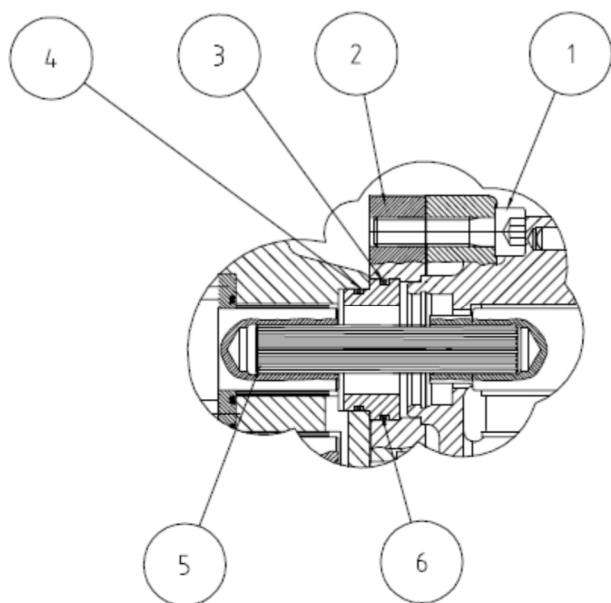
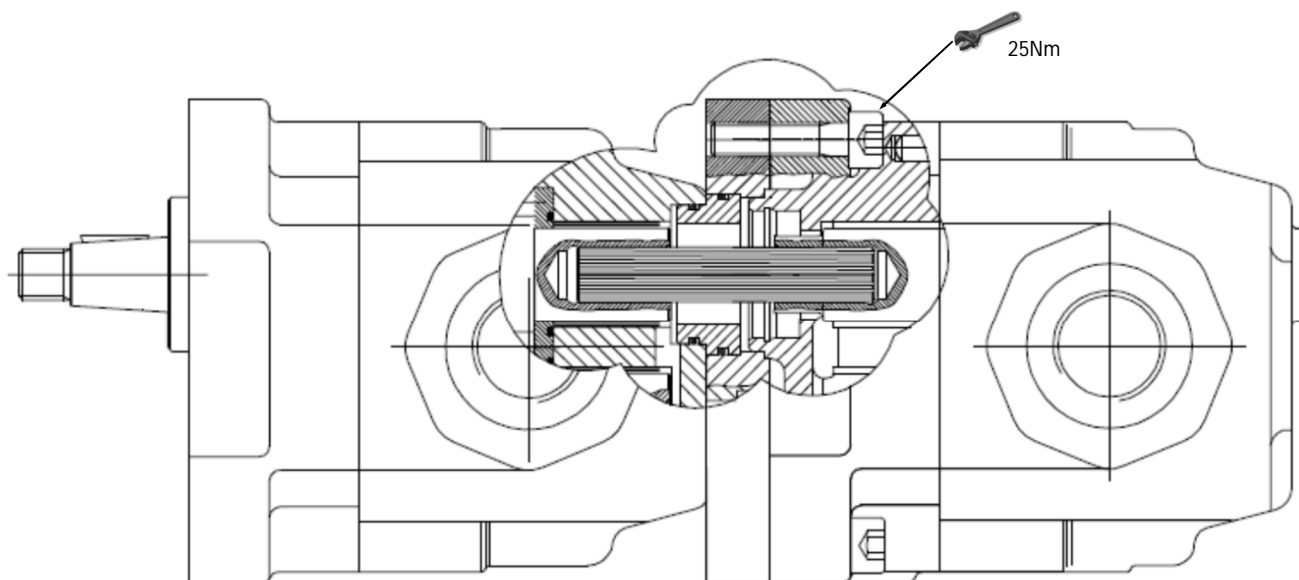
6	BOCCHIE / PORTS (PAG. 11 - 12)	CODICE / CODE
	EUROPEAN	32 - 34 - 43
	GAS	34 - 35 - 41
	ORING BOSS	38 - 39 - 40

7	ROTAZIONE / ROTATION	CODICE / CODE
	DESTRO / RIGHT	D
	SINISTRO / LEFT	S
	BIDIRECTIONAL WITH INTERNAL DRAIN	Y
	BIDIRECTIONAL WITH EXTERNAL DRAIN	R
	BIDIRECTIONAL WITH LATERAL DRAIN	R1

8	PARAOILIO / SHAFT SEAL (PAG. 7)	CODICE / CODE
	STANDARD / STANDARD	N
	STANDARD FKM / STANDARD FKM	V
	STANDARD HNBR / STANDARD HNBR	H
	5 BAR NBR / 5 BAR NBR	R
	5 BAR FKM / 5 BAR FKM	RV
	5 BAR HNBR / 5 BAR HNBR	RH
	DOPPIO MIM NBR / DOUBLE SEAL NBR	N2
	DOPPIO MIM FKM / DOUBLE SEAL FKM	V2
	25 BAR VARISEAL NBR / 25 BAR VARISEAL NBR	B
	25 BAR NBR / 25 BAR NBR	BN
	25 BAR FKM / 25 BAR FKM	BV

9	POSIZIONE BOCCHIE / PORTS POSITION	CODICE / CODE
	LATERALE / LATERAL	X
	POSTERIORE / REAR	J

KIT DI MONTAGGIO POMPE MULTIPLE W2 CON STADI A FLUSSI SEPARATI
ASSEMBLING KIT FOR MULTIPLE PUMPS W2 WITH SEPARATED FLOW



La pressione delle pompe intermedie e posteriori è limitata dalla tenuta dell'albero Z=25. La coppia max è **100 Nm**.

*Max. shaft loading must conform to the limitations of shaft Z=25. Max torque is **100 Nm**.*

Ref	PARTI PARTS
KIT	K2000024
1	M8 x 35 UNI 5931
2	Flangia intermedia Intermediate flange
3	OR 2137
4	OR 2118
5	Bussola di centraggio Pilot ring
6	Albero Z=25 Splined shaft Z=25

ISTRUZIONI PER L'ORDINAZIONE DI UNITÁ MULTIPLE W2

HOW TO ORDER W2 MULTIPLE UNITS

			1		2		3		4		5		6		7
0	2	W	E	G	06	C	0	32	A	D	N				

POMPA ANTERIORE
FRONT PUMP

					2				5		6
0	2	W	E	G	06	0	0	32	I	D	

POMPA INTERMEDIA
MIDDLE PUMP

					2				5		6
0	2	W	E	G	06	0	0	32	P	D	

POMPA POSTERIORE
REAR PUMP

1 - 4	FLANGIA / FLANGE (PAG. 7-8)	CODICE / CODE
	EUROPA / EUROPEAN	E - 0
	ISO / ISO	I - 4
	SAE A	C - 5
	TEDESCA / GERMAN	D - 2
	ITALIANA TIPO N / ITALIAN TYPE N	N - 7
	ITALIANA TIPO N / ITALIAN TYPE N	N - 8

5	BOCCHE / PORTS (PAG. 11 - 12)	CODICE / CODE
	EUROPEAN	32 - 33 - 43
	GAS	34 - 35 - 36
	SAE	38 - 39 - 40

2	CILINDRATA / CAPACITY cm ³	CODICE / CODE
	4.4	04
	6.3	06
	8.15	08
	11.3	11
	15.5	15
	20.5	20
	26.1	25
	38.8	40

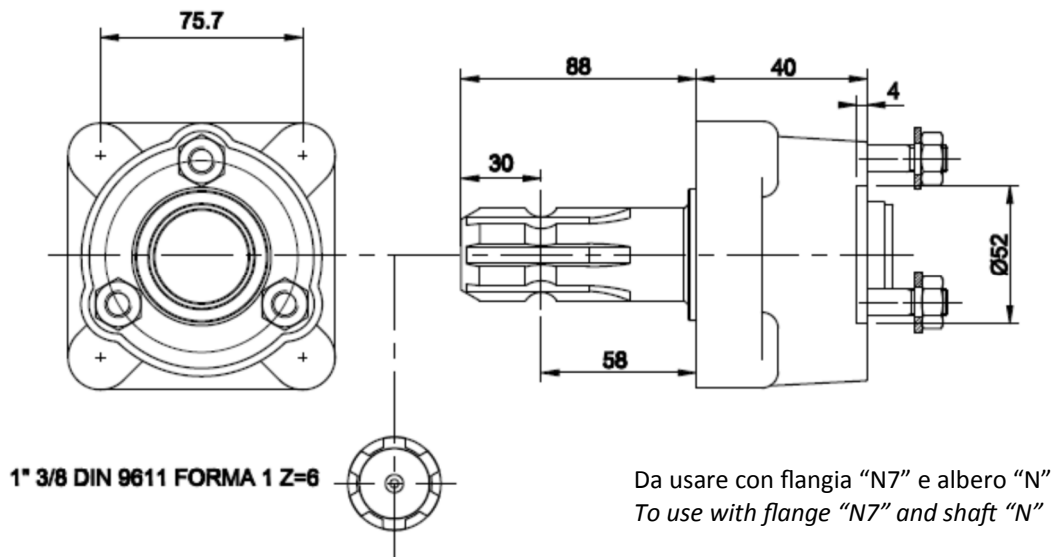
6	ROTAZIONE / ROTATION	CODICE / CODE
	DESTRO / RIGHT	D
	SINISTRO / LEFT	S
	BIDIRECTIONAL WITH INTERNAL DRAIN	Y
	BIDIRECTIONAL WITH EXTERNAL DRAIN	R

3	ALBERO / SHAFT (PAG. 9-10)	CODICE / CODE
	CONICO 1:8 / TAPERED 1:8	C
	CILINDRICO Ø22 / STRAIGHT Ø22	N
	CONICO 1:5 / TAPERED 1:5	A
	ANSI B92.1SAE A 11TH 13/32 FLAT ROOT	I
	ISO 14-1982 8x32x36	H
	DIN 5482 22x19	F

7	PARAOILIO / SHAFT SEAL (PAG. 7)	CODICE / CODE
	STANDARD / STANDARD	N
	STANDARD FKM / STANDARD FKM	V
	STANDARD HNBR / STANDARD HNBR	H
	5 BAR NBR / 5 BAR NBR	R
	5 BAR FKM / 5 BAR FKM	RV
	5 BAR HNBR / 5 BAR HNBR	RH
	DOPPIO MIM NBR / DOUBLE SEAL NBR	N2
	DOPPIO MIM FKM / DOUBLE SEAL FKM	V2
	25 BAR VARISEAL NBR / 25 BAR VARISEAL NBR	B
	25 BAR NBR / 25 BAR NBR	BN
	25 BAR FKM / 25 BAR FKM	BV

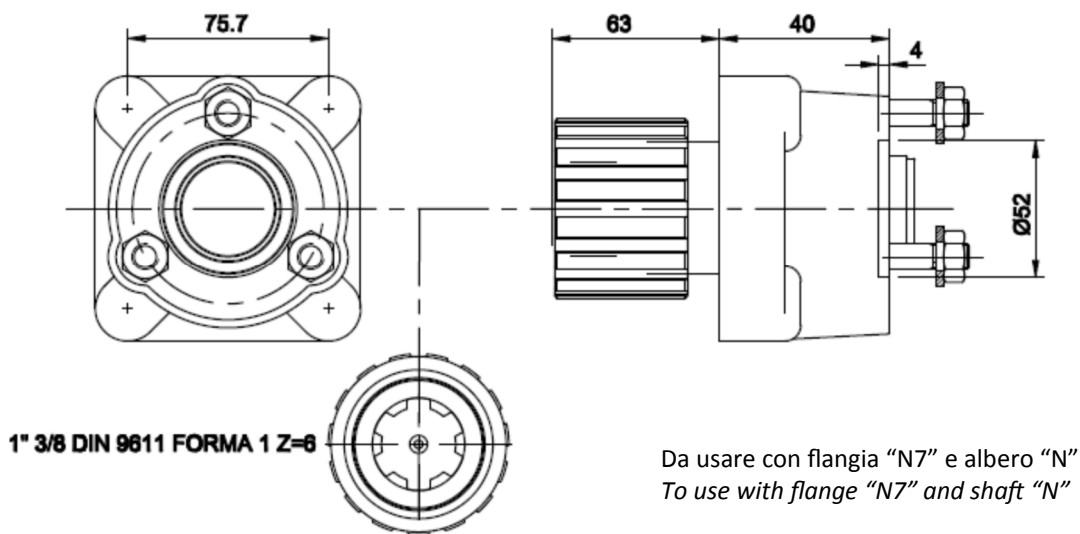
SUPPORTO PER APPLICAZIONE SU MACCHINE AGRICOLE
OUTBOARD BEARINGS FOR AGRICULTURAL MACHINE

SEM 2



Carico radiale 780 N - carico assiale 800N
 Radial load 780 N - axial load 800 N

SER 2



Carico radiale 780 N - carico assiale 800N
 Radial load 780 N - axial load 800 N

Ronzio Oleodinamica si riserva di apportare in qualunque momento modifiche ai modelli descritti sia per ragioni di natura tecnica che commerciale.
Riproduzione vietata.

Ronzio Oleodinamica reserves the right to make change to the product described here in any time it deems fit in relation to technical or commercial requirements.



VIALE INDUSTRIA 37/39, 20010 BOFFALORA TICINO -MI- ITALY
TEL. +39 02 9754057 FAX +39 02 97255070
E-mail sales@ronzio.com - www.ronzio.com